

Hailo Schachtabdeckung HS7 Edelstahl 4mm begehbar, tagwasserdicht mit Schwenkverschluss 1200x1200mm



Art. Nr.: P9557001

3.655,00 €

[out/pictures/generated/product/1/653_500_90/hailo](#)

(inkl. MwSt., zzgl.
Versandkosten)

LIEFERZEIT: 17 -20

WERKTAGE

SOFORT LIEFERBAR

Hersteller: Hailo
Professional

Material:
Edelstahl

Kategorie:
Schachtabdeckung

**Schachtabdeckung aus Edelstahl (1.4301/ASTM 304) mit
Riffelblechabdeckung, tagwasserfest und begehbar in
rechteckiger Ausführung.**

Die Schachtabdeckungen aus Edelstahl von Hailo Professional in verschiedenen Abmessungen und Formen eignen sich zur Zugangssicherung und Abdeckung nahezu aller Einstiege und Öffnungen.

Ob unterirdische Bauwerke im Trinkwasser- und Abwasserbereich, Kabelschächte in Tunnelbauwerken, Betankungsbauwerke für Flughäfen u. v. m. – je nach Bedarf in leichter Ausführung bis hin zur Schwerlastabdeckung Klasse F 900 kN.

- **Deckel:**

- Aus 4 mm starkem Riffel- oder Tränenblech
- Klasse A 15 kN (EN 124)

- **Rahmen:**

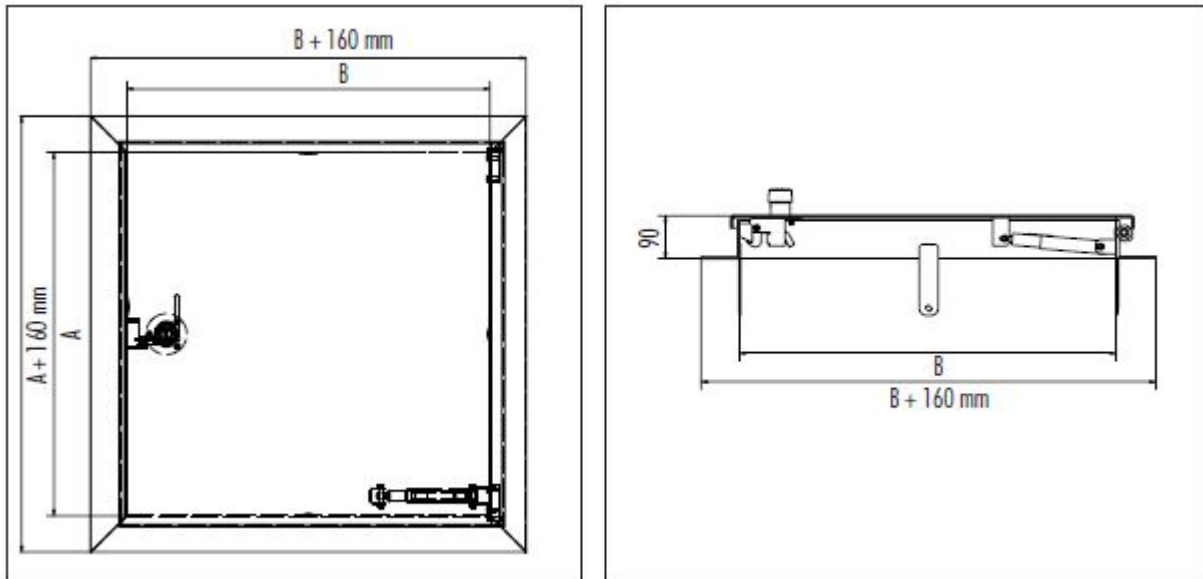
- Aus Winkelprofil
- mit umlaufender frost- und witterungsbeständiger Dichtung im Deckel

- **Ausführung:**

- Bodenerhaben
- mit außenliegenden Scharnieren
- selbsteinfallende Feststelleinrichtung

- **Verschlussvarianten:**

- Schwenkverschluss, vorgerichtet für Vorhangschloss
- Verschluss mit Notentriegelung, vorgerichtet für Sicherheitssteckschloss
- Ohne Vorrichtung für Sicherheitssteckschloss und deckelbündiger Einbau des Verschlusses



Hinweis

Zur Schachtabdeckung wird zwingend ein Bedienschlüssel benötigt!

