

Hailo Schachtabdeckung HS12 Edelstahl rund tagwasserdicht und begehbar Klasse A15kN Ø1200mm

Art. Nr.: P9549001



3.619,20 €

[out/pictures/generated/product/1/653_500_90/hailo](#)

(inkl. MwSt., zzgl.
Versandkosten)

LIEFERZEIT: 17 -20

WERKTAGE

✔ **SOFORT LIEFERBAR**

Durchmesser: 1200 mm

Hersteller: Hailo
Professional

Material:
Edelstahl

Kategorie:

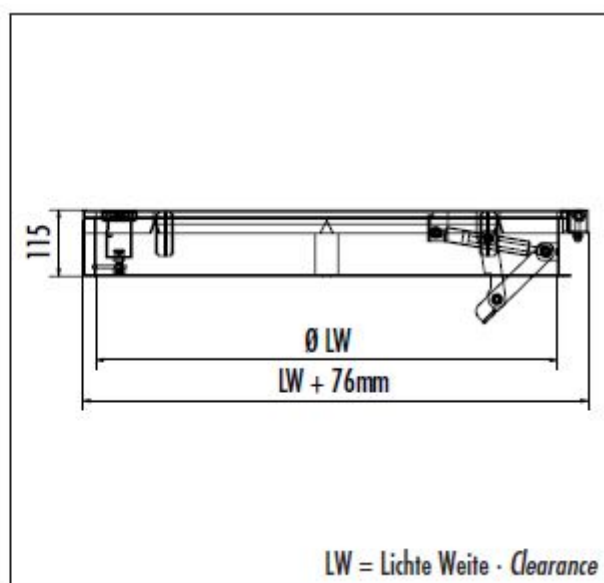
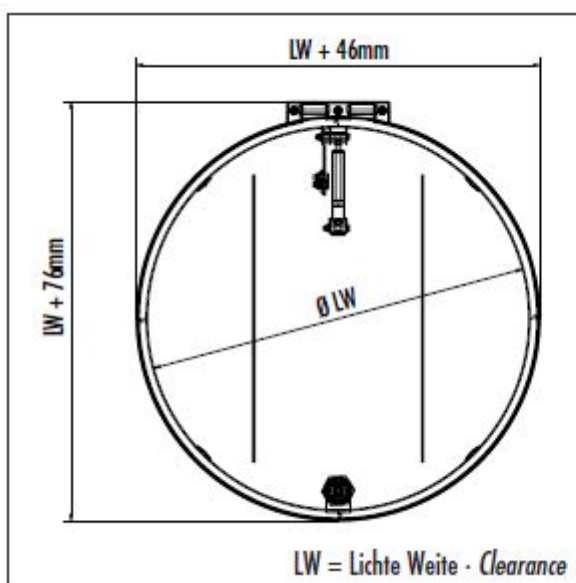
Schachtabdeckung

**Schachtabdeckung aus Edelstahl (1.4301 / ASTM 304), begehbar
(Klasse A 15 kN) mit Tränenblech in runder Ausführung.**

Die Schachtabdeckungen aus Edelstahl von Hailo Professional in
verschiedenen Abmessungen und Formen eignen sich zur

Zugangssicherung und Abdeckung nahezu aller Einstiege und Öffnungen. Ob unterirdische Bauwerke im Trinkwasser- und Abwasserbereich, Kabelschächte in Tunnelbauwerken, Betankungsbauwerke für Flughäfen u. v. m. – je nach Bedarf in leichter Ausführung bis hin zur Schwerlastabdeckung Klasse F 900 kN.

- **Deckel:**
 - Aus 4 mm starkem Riffel- oder Tränenblech
- **Rahmen:**
 - Aus Winkelprofil mit umlaufender frost- und witterungsbeständiger Dichtung
- **Ausführung:**
 - Bodengleich
 - mit verdeckt liegenden Scharnieren
 - selbsteinfallende Feststelleinrichtung
- **Verriegelung:**
 - Mit tiefer liegenden Verschlusschrauben abgedeckt mit Dreikant-Messingschraube



Hinweis

Zur Schachtabdeckung wird zwingend ein Bedienschlüssel benötigt!

