

Euroline Premium 516 Mobile Podesttreppe beidseitig 5 Stufen

Stufen mit einer breiten
Auftrittsfläche von 180mm
Stufentiefe für einen
komfortablen Auf- und
Abstieg



[out/pictures/generated/product/1/653_500_90/euro](https://www.euroline.de/out/pictures/generated/product/1/653_500_90/euro)

Art. Nr.: E5160105

Update Testshop
Update Testshop
Update Testshop
Update Testshop

(2)

901,55 €

~~UVP 1.216,00 €~~
(inkl. MwSt., zzgl.
Versandkosten)

 **SOFORT LIEFERBAR**

BG Bau gefördert

Plattformbreite: 0,6 m **Plattformlänge:** 0,7 m **Standhöhe:** 1,20 m

Arbeitshöhe: 3,20 m	Sprossen/Stufen: 5	Trittform: Stufen
Hersteller: Euroline	Teilbarkeit: 2x	Material: Aluminium
Kategorie: Podestleiter	Begehbarkeit: zweiseitig	

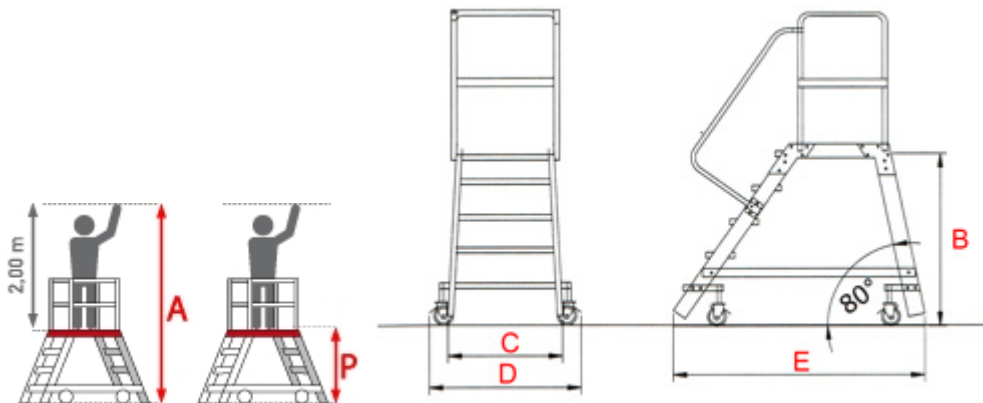
PREMIUM *line*

Podesttreppen, vielseitig einsetzbar für einen sicheren und komfortablen Arbeitsplatz

- Stufen mit einer breiten Auftrittsfläche von 180mm Stufentiefe für einen komfortablen Auf- und Abstieg
- Aluminium-Podesttreppen für den Einsatz als Steighilfe in allen Bereichen
- Geriefte Alu-Stufen
- Holme aus Rechteckrohr
- Stufentiefe 177mm
- Podest 600x700mm
- 4 Lenkrollen $\varnothing = 125\text{mm}$, die beim Beseitigen arretieren
- 2 Feststellbremsen
- Podestgeländer $\varnothing = 35\text{mm}$, Höhe 1000mm
- Lieferung in vormontierten Baugruppen
- Belastung max. 150 kg
- Komplett mit Geländer mit Fuß- und Knieleiste (ohne Treppengeländer)

Laut DIN 131-7 sind beidseitige Treppengeländer an Aufstiegen von Podesttreppen mit einem Steigwinkel = 60° **optional**.

Bei Bedarf Treppengeländer bitte separat mitbestellen



Stufenanzahl	3	4	5	6	7	8
Gesamtausladung E (m)	1,44	1,72	2,00	2,28	2,56	2,84
Podesthöhe P / B (m)	0,75	1,00	1,20	1,45	1,70	1,90
Untere Holmbreite C (m)	0,85	0,92	0,98	1,05	1,12	1,19
Gesamtbreite D (m)	1,02	1,09	1,16	1,23	1,29	1,36
Arbeitshöhe A (m)	2,75	3,00	3,20	3,45	3,70	3,90
Grundfläche (m)	0,92x1,60	0,96x1,88	1,00x2,16	1,04x2,44	1,08x2,72	1,12x3,00
Gesamtgewicht (kg)	34,0	38,0	43,0	47,0	52,0	58,0
Artikelnummer	5160103	5160104	5160105	5160106	5160107	5160108