

# Euroline Premium 516 Mobile Podesttreppe beidseitig begehbar mit Zentralfeststellung fahrbar 5 Stufen



[out/pictures/generated/product/1/653\\_500\\_90/euro](#)

Art. Nr.: E5160305

**1.020,20 €**

~~UVP 1.376,00 €~~  
(inkl. MwSt., zzgl.  
Versandkosten)

**LIEFERZEIT:** 12 -14

WERKTAGE

BG Bau gefördert

<b>Standhöhe:</b> 1,19 m	<b>Plattformlänge:</b> 0,72 m	<b>Plattformbreite:</b> 0,62 m
<b>Arbeitshöhe:</b> 3,20 m	<b>Sprossen/Stufen:</b> 5	<b>Trittform:</b> Stufen
<b>Hersteller:</b> Euroline	<b>Teilbarkeit:</b> 2x	<b>Material:</b> Aluminium
<b>Kategorie:</b> Podestleiter	<b>Begehbarkeit:</b> zweiseitig	

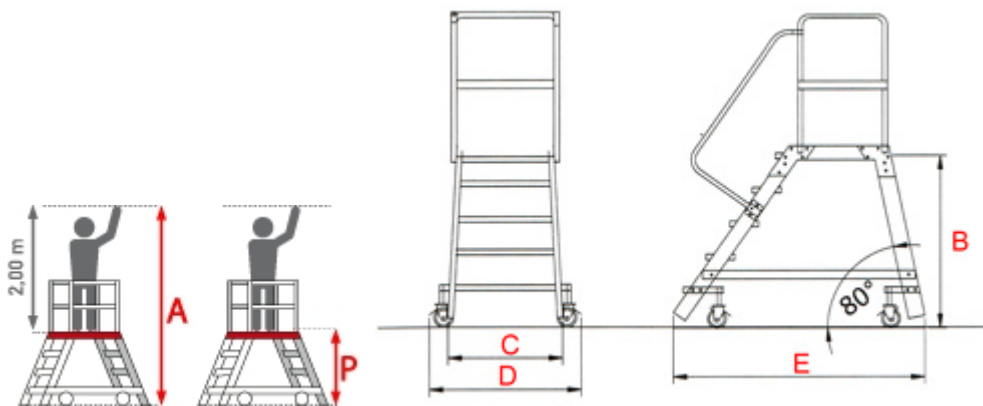


## **Podesttreppen, vielseitig einsetzbar für einen sicheren und komfortablen Arbeitsplatz**

- Stufen mit einer breiten Auftrittsfläche von 180 mm Stufentiefe für einen komfortablen Auf- und Abstieg
- Große Standplattform 620 x 720 mm für einen sicheren Stand
- Podestgeländer serienmäßig  $\varnothing = 35$  mm, Höhe 1000 mm
- Aufbau in einfacher Selbstmontage mit ausführlicher Aufbauanleitung – schnell, sicher und ohne Spezialwerkzeug
- Schlanke Standbreite, ideal zum Heranfahren und Arbeiten an Regalen
- Fahrwerk mit 4 Lenkrollen \* Schutzrechtsanmeldung Neue Hebetchnik - Verfahren der Podesttreppe ergonomischer und mit wenig Kraftaufwand
- Durch Drücken des Hebels kommt die Podesttreppe in die fahrbereite Position und ermöglicht müheloses Lenken und Wenden
- Das Loslassen des Hebels führt die Podesttreppe automatisch in die stabile Ausgangsstellung zurück
- In der Ausgangsstellung haben alle 4 Holme Bodenkontakt, kleine Unebenheiten im Boden werden ausgeglichen. Dadurch erreichen wir eine erhöhte Kippsicherheit bei Lastwechsel
- Noch schneller einsatzbereit, da das Feststellen der Lenkrollen entfällt
- Vereinfachte Montage, da die Bedienung der Zentralfeststellung mit dem Fahrgestell fest verbunden ist

Laut DIN 131-7 sind beidseitige Treppengeländer an Aufstiegen von Podesttreppen mit einem Steigwinkel = 60° **optional**.

Bei Bedarf Treppengeländer bitte separat mitbestellen



Stufenanzahl	4	5	6	7	8
Gesamtausladung E (mm)	1720	2030	2300	2580	2580
Podesthöhe P / B (mm)	955	1190	1435	1670	1910
Untere Holmbreite C (mm)	870	940	1020	1100	1160
Gesamtbreite D (mm)	940	1010	1090	1170	1230
Arbeitshöhe A (mm)	3000	3200	3450	3700	3950
Grundfläche (m)	1,69 x 0,87	2,00 x 0,94	2,27 x 1,02	2,55 x 1,10	2,82 x 1,16

---

Gesamtgewicht (kg)	45,6	46,6	52,5	59,8	67,7
Artikelnummer	5160304	5160304	5160306	5160307	5160308