

MUNK Treppen-Modul 2290mm Plattformoberkante Aluminium geriffelt 11 Stufen



Art. Nr.: G632311

[out/pictures/generated/product/1/653_500_90/guer](#)

3.550,75 €

~~UVP 5.927,39 €~~
(inkl. MwSt., zzgl.
Versandkosten)

LIEFERZEIT: 12 -14

WERKTAGE

✔ SOFORT LIEFERBAR

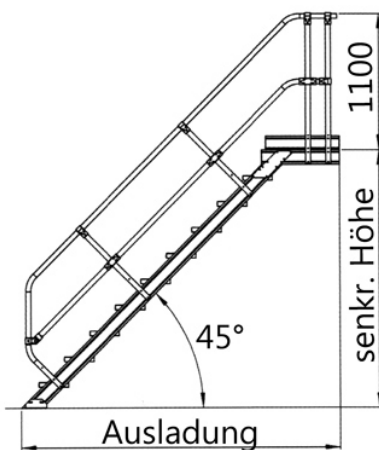
Gewicht: 93 kg

Senkrechte Höhe: 2,29 m	Plattformbreite: 0,85 m	Plattformlänge: 0,69 m
Podest: ja	Stufenbreite: 80 cm	Ausladung: 2,85 m
Neigung: 45°	Sprossen/Stufen: 11	Hersteller: Munk
Material: Aluminium geriffelt	Kategorie: Laufsteganlage	

Ein Treppen-Modul besteht aus 1 Treppe, 1 Plattform, 1 stirnseitiges Geländer und 1 Sicherungstüre.

Stufen- und Plattformbelag aus rutschsicherem, geriffeltem Aluminium.

- Neigung 45°
- Stufenbreite 800 mm
- Stufentiefe 240 mm
- Plattformlänge 690 mm
- Plattformbreite 850 mm



- Treppe inklusive selbstschließender Sicherungstüre und Geländer für die Stirnseite der Plattform.
- Beidseitige starre Handläufe und Geländer mit Fuß- und Knieleisten. Höhe 1.100 mm.
- Stationäre Befestigung mittels Fußwinkel.
- Zulässige Belastung 150 kg/m², Belastung 300 kg.

Bitte geben Sie mit Ihrer Bestellung die exakte, werkseitig benötigte Höhe (Plattformoberkante) an. Die Treppen-Module werden in der Höhe passgenau - gemäß Ihrer Anforderung - geliefert.

Zwischenmaße liefern wir gerne zum Preis der nächsthöheren Stufenanzahl. Andere Treppeneigungen auf Anfrage.



Stufenanzahl	6	7	8	9	10	11	12	13	14
Senkrechte Höhe* (mm)	1250	1460	1670	1870	2080	2290	2500	2700	2910
Ausladung (mm)	1800	2010	2220	2420	2650	2850	3060	3260	3460
Gewicht (kg)	66,0	74,0	78,0	83,0	84,0	93,0	98,0	105,0	112,0
Artikel-Nr.	632306	632307	632308	632309	632310	632311	632312	632313	632314