

Hailo Überstiege aus Stahl feuerverzinkt



Art. Nr.: 2393-OX

ab 996,70 €

[out/pictures/generated/product/1/653_500_90/hailo](#)

(inkl. MwSt., zzgl.
Versandkosten)

SOFORT LIEFERBAR

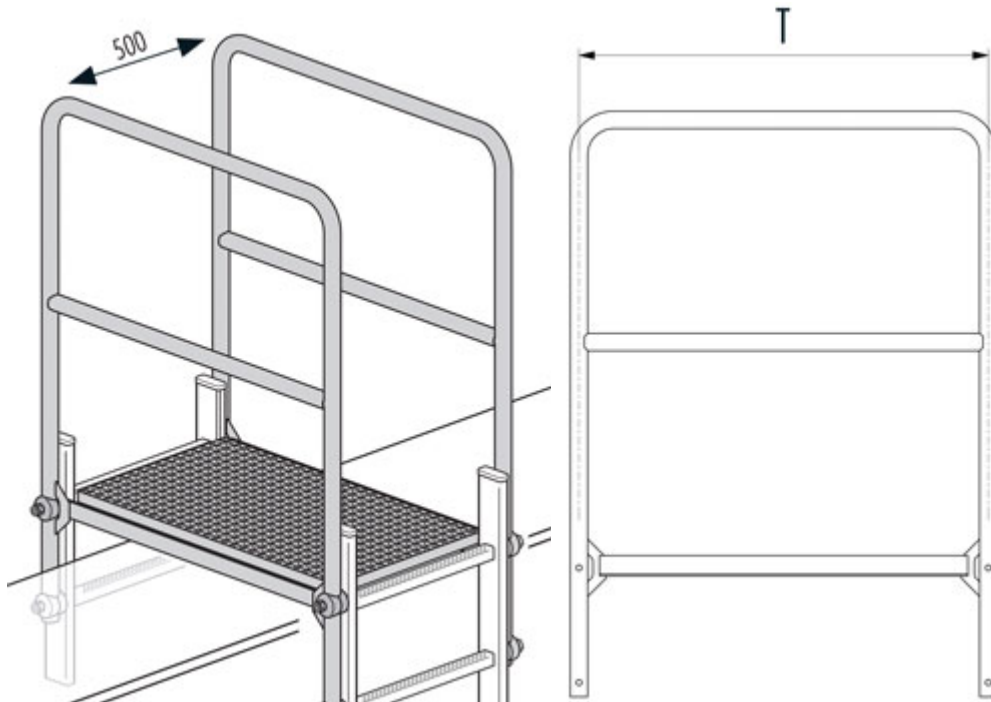
Typ: Attika
Hersteller: Hailo Professional

Kategorie: Steigleiter
Zubehör

Attika-Überstieg für Holm

Der Überstieg dient zur Überbrückung der Attika. Auch bei einer Verblendung der Attika dient der Überstieg zum Schutze. Die Durchgangsbreite muss nach Norm mindestens 500mm betragen, die Länge des Überstieges ist variabel.

- Überbrückung der Attika
- Verblendung der Attika
- LW: 500mm



Tiefe (mm)	500	500	750	750	1000	1000	1200
für Leitern aus	Stahl	Aluminium	Stahl	Aluminium	Stahl	Aluminium	Stahl
für Leiterholm (mm)	40 x 20	72 x 25	40 x 20	72 x 25	40 x 20	72 x 25	40 x 20
Gewicht (kg)	28,0	28,0	34,0	34,0	41,0	41,0	46,0
Artikel-Nr.	6015491	6015501	6015791	6015801	6015991	6016001	6016191

Autorisierter
Online-Händler

