

# Hailo Überstiege 1200mm Tiefe aus Edelstahl gebeizt und passiviert für Alu- Leitern



Art. Nr.: P6016221

**1.839,40 €**

out/pictures/generated/product/1/653\_500\_90/hailo

(inkl. MwSt., zzgl.  
Versandkosten)

**LIEFERZEIT:** 17 -20

WERKTAGE

✔ **SOFORT LIEFERBAR**

**Typ:** Attika

**Holmlänge:** 72 mm

**Holmbreite:** 25 mm

**Material:**

**Hersteller:** Hailo

**Kategorie:** Steigleiter

Edelstahl

Professional

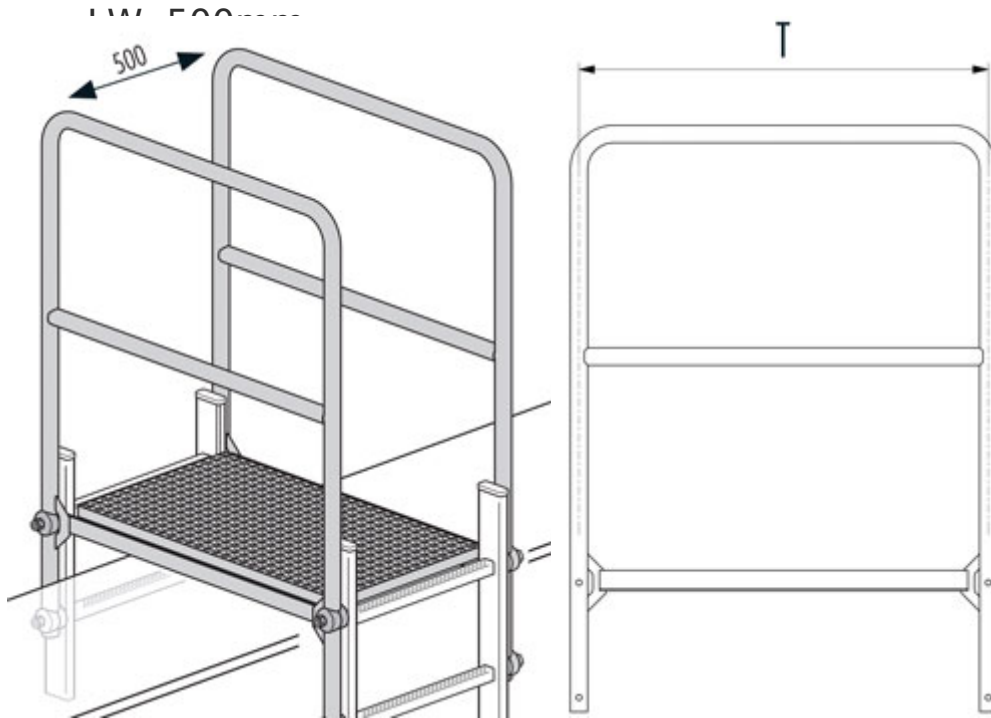
Zubehör

## Attika-Überstieg für Holm

Der Überstieg dient zur Überbrückung der Attika. Auch bei einer Verblendung der Attika dient der Überstieg zum Schutze. Die Durchgangsbreite muss nach Norm mindestens 500mm betragen, die

Länge des Überstieges ist variabel.

- Überbrückung der Attika
- Verblendung der Attika



Tiefe (mm)	500	500	750	750	1000	1000	1200
für Leitern aus	Edelstahl	Aluminium	Edelstahl	Aluminium	Edelstahl	Aluminium	Edelstahl
für Leiterholm (mm)	40 x 20	72 x 25	40 x 20	72 x 25	40 x 20	72 x 25	40 x 20

---

Gewicht (kg)	30,0	30,0	37,0	37,0	43,0	43,0	48,0
Artikel-Nr.	6015511	6015521	6015811	6015821	6016011	6016021	6016211

Autorisierter  
Online-Händler

