

# Hailo H-50 Halterung

Art. Nr.: 2446-OX



**ab 9,20 €**

[out/pictures/generated/product/1/653\\_500\\_90/hailo](#)

(inkl. MwSt., zzgl.  
Versandkosten)

**SOFORT LIEFERBAR**

**Typ:** Halterung

**Hersteller:** Hailo  
Professional

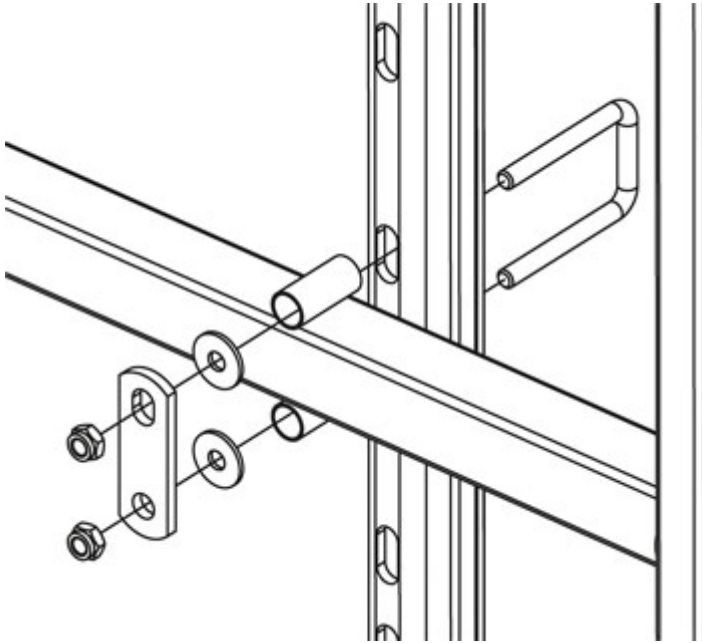
**Kategorie:**  
Zubehör

**Eigengewicht:** 0,2  
kg

## Halterung auf der Sprosse

Das Steigschutzsystem H-50 erfüllt als Gesamtsystem die Anforderungen der geltenden europäischen und nationalen Richtlinien 89/686/EWG. Für die Montage der Steigschutzschiene an eine Hailo Steigleiter ist generell ein Befestigungsabstand von max. 1680mm zulässig (6 Sprossen). Bei Fremdleiternsystemen oder Steigbügel- bzw. Steigeisensystemen muss die Schiene alle 1120mm (4 Sprossen) befestigt werden.

- Typ H-50
- Schnelle und einfache Montage an Halterung auf Sprosse 30x30mm



Material	Stahl verzinkt 1.0037	Aluminium AlMgSi 0,3	Edelstahl 1.4571
für Leiter Typ	Stahl verzinkt 1.0037	Aluminium AlMgSi 0,3	Edelstahl 1.4301/1.4571
Gewicht (kg)	0,2	0,2	0,2
Artikel-Nr.	9627011	9617031	9617011

Autorisierter  
Online-Händler

