

Hailo H-50 Halterung Stahl verzinkt



Art. Nr.: P9627011

9,20 €

[out/pictures/generated/product/1/653_500_90/hailo](#)

(inkl. MwSt., zzgl.
Versandkosten)

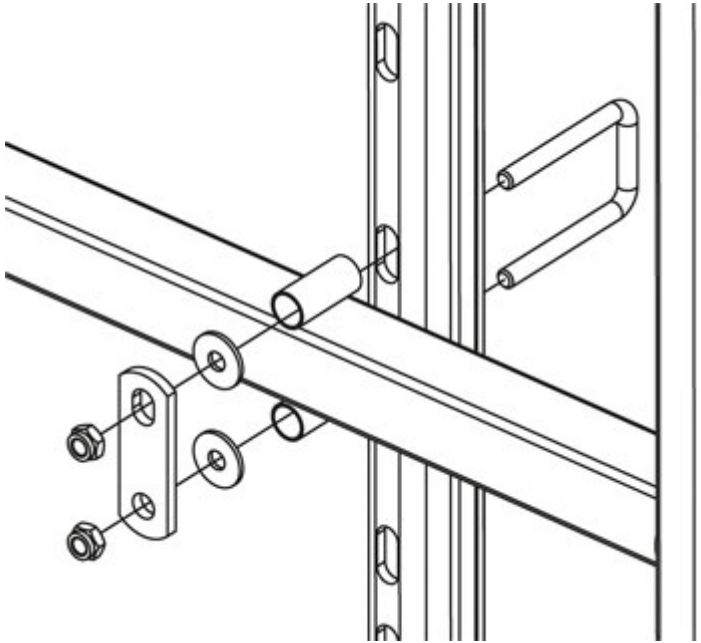
SOFORT LIEFERBAR

Typ: Halterung	Material: Stahl	Hersteller: Hailo Professional
Kategorie: Zubehör	Eigengewicht: 0,2 kg	

Halterung auf der Sprosse

Das Steigschutzsystem H-50 erfüllt als Gesamtsystem die Anforderungen der geltenden europäischen und nationalen Richtlinien 89/686/EWG. Für die Montage der Steigschutzschiene an eine Hailo Steigleiter ist generell ein Befestigungsabstand von max. 1680mm zulässig (6 Sprossen). Bei Fremdleiternsystemen oder Steigbügel- bzw. Steigeisensystemen muss die Schiene alle 1120mm (4 Sprossen) befestigt werden.

- Typ H-50
- Schnelle und einfache Montage an Halterung auf Sprosse 30x30mm



Material	Stahl verzinkt 1.0037	Aluminium AlMgSi 0,3	Edelstahl 1.4571
für Leiter Typ	Stahl verzinkt 1.0037	Aluminium AlMgSi 0,3	Edelstahl 1.4301/1.4571
Gewicht (kg)	0,2	0,2	0,2
Artikel-Nr.	9627011	9617031	9617011

Autorisierter
Online-Händler

