

Hailo Ausstiegsholmbügel 40x20mm Paar für Steigleitern AHB-L

Art. Nr.: 2373-OX



ab 380,70 €

[out/pictures/generated/product/1/653_500_90/hailo](#)

(inkl. MwSt., zzgl. Versandkosten)

SOFORT LIEFERBAR

Typ: Ausstiegsholme
Hersteller: Hailo Professional

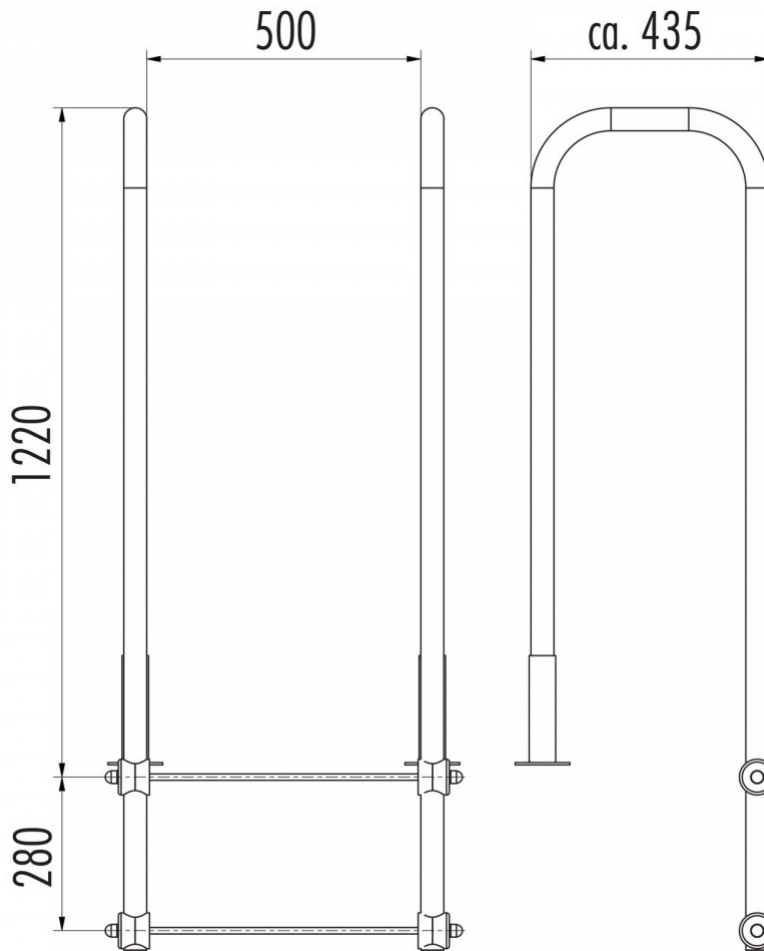
Kategorie: Steigleiter Zubehör

Steigleiter Ausstiegsholmbügel

Ausstiegsholmbügel dienen dem sicheren Überstieg. Man kann sich ähnlich wie an einem Geländer oder einer Einstieghilfe festhalten.

- Montage am Holm
- Durchgangsbreite 500mm
- Nutzlänge 1100 - 1200mm

- Material: Aluminium, Stahl verzinkt oder Edelstahl
- Lieferumfang: 1 Paar



Für Leiterholm (mm)	72 x 25	40 x 20	40 x 20
Material	Aluminium	Stahl verzinkt	Edelstahl
Für Leitertyp	Aluminium	Stahl verzinkt	Edelstahl
Gewicht (kg)	10,5	17,0	17,1
Artikel-Nr.	6005711	6005721	6005731

